



ОКПД 27.11.32.120



Товар сертифицирован

# **Газовый генератор**

«REG» GG10-230, GG10-380 серия «G»

## **ПАСПОРТ ИЗДЕЛИЯ**

**ООО «РИГ»**

Адрес: г. Москва, ул. Авиамоторная, д. 73А, стр.7  
Тел.:8(495)626-88-80, 8(495) 517-76-43

**ВНИМАНИЕ!**

**ПЕРЕД КАЖДЫМ ЗАПУСКОМ  
ЭЛЕКТРОГЕНЕРАТОРА ВО  
ИЗБЕЖАНИЕ ВЫХОДА  
ДВИГАТЕЛЯ ИЗ СТРОЯ  
ПРОВЕРЯЙТЕ УРОВЕНЬ  
МАСЛА**

## **Уважаемый Покупатель!**

Благодарим Вас за приобретение генератора марки «REG» - ООО «Русинжгрупп». Уверены, он достойно справится с задачей, возложенной Вами на электрогенератор.

Электростанции нашего производства были созданы в России с учетом особенностей и климатических условий нашей страны. В нашей продукции использованы новейшие разработки системы газового питания двигателей.

Прежде, чем приступить к работе с электростанцией, необходимо подробно ознакомиться с данной инструкцией по эксплуатации. За правильность и безопасность эксплуатации оборудования ответственность несет владелец. Производитель настоятельно рекомендует владельцу ознакомиться с настоящим руководством по эксплуатации и хорошо запомнить все инструкции, прежде чем приступать к работе. По всем вопросам касательного этого руководства и инструкций по запуску, эксплуатации и техобслуживанию обращайтесь к ближайшему официальному сервисному дилеру.

Соблюдение данных правил позволит Вам избежать травм, сократить расходы, связанные с ремонтом оборудования, и время простоя, а также увеличить срок эксплуатации электростанции.

Мы приложили все усилия, чтобы инструкции и информация, включенные в это руководство, были точными и актуальными (на момент написания). Тем не менее, производитель оставляет за собой право в любой момент и без предварительного уведомления изменять, модифицировать и иным образом совершенствовать свое изделие или руководство.

### **Расширенная гарантия**

Вы можете получить расширенную гарантию на электрогенератор (24 месяца или 600 моточасов наработки, что наступит раньше), заключив с компанией ООО «Русинжгрупп» Договор Технического Обслуживания, который включает в себя 2 выезда специалиста в год (техническое обслуживание, выездной ремонт и сезонная подстройка электрогенератора согласно техническому регламенту). Стоимость Договора рассчитывается индивидуально и зависит от приобретенного оборудования и удаленности объекта. Договор недоступен для дальних регионов. Дополнительную информацию можно получить у сотрудников компании ООО «Русинжгрупп» по тел. +7(495)626-88-80.

---

# Содержание

---

|  |    |
|--|----|
| <b>Раздел 1. Безопасность</b> .....                                  | 1  |
| 1.1. Общие правила техники безопасности .....                        | 2  |
| 1.2. Общие факторы риска .....                                       | 3  |
| 1.3. Факторы риска, связанные с выхлопными газами .....              | 4  |
| 1.4. Факторы риска, связанные с поражением электрическим током ..... | 4  |
| 1.5. Факторы риска, связанные с пожаром .....                        | 6  |
| 1.6. Факторы риска, связанные со взрывом .....                       | 6  |
| <b>Раздел 2. Общие сведения</b> .....                                | 7  |
| 2.1. Основные узлы и детали генераторной установки.....              | 7  |
| 2.2. Рекомендации по эксплуатации .....                              | 8  |
| 2.3. Требования к газовому топливу .....                             | 10 |
| 2.4. Установка внутри помещения .....                                | 11 |
| 2.5. Система защиты .....  | 12 |
| 2.6. Спецификация .....  | 14 |
| <b>Раздел 3. Принцип работы</b> .....                                | 14 |
| 3.1. Подготовка к работе .....                                       | 14 |
| 3.2. Запуск генератора и подключение потребителей .....              | 15 |
| 3.3. Отключение генератора .....                                     | 17 |
| <b>Раздел 4. Техническое обслуживание</b> .....                      | 18 |
| 4.1. График обслуживания .....                                       | 18 |
| 4.2. Замена масла в двигателе .....                                  | 19 |
| 4.3. Замена масляного фильтра .....                                  | 20 |
| 4.4. Обслуживание свечи зажигания .....                              | 21 |
| 4.5. Обслуживание воздушного фильтра.....                            | 22 |
| 4.6. Внешняя чистка генератора .....                                 | 23 |
| 4.7. Уход за аккумуляторной батареей .....                           | 24 |
| <b>Раздел 5. Порядок хранения и консервации</b> .....                | 25 |
| <b>Раздел 6. Поиск и устранение неисправностей</b> .....             | 26 |
| <b>Раздел 7. Гарантии изготовителя</b> .....                         | 27 |
| <b>Раздел 8. Свидетельство о приемке и продаже</b> .....             | 28 |
| Гарантийный талон .....  | 29 |

## Раздел 1. Безопасность

Для того чтобы обратить внимание на особые инструкции по обслуживанию, использованию или эксплуатации того или иного компонента и опасности, связанные с несоблюдением таковых инструкций, в данном руководстве, используются текстовые блоки «ОПАСНО!», «ПРЕДУПРЕЖДЕНИЕ», «ВНИМАНИЕ!» и «ПРИМЕЧАНИЕ». Тщательно изучите их. Ниже описано их значение.

### **▲ ОПАСНО!**

**ОБОЗНАЧАЕТ ОПАСНУЮ СИТУАЦИЮ ИЛИ ДЕЙСТВИЕ, КОТОРЫХ СЛЕДУЕТ ИЗБЕГАТЬ, ПОСКОЛЬКУ ОНИ ПРИВОДЯТ К СМЕРТИ И ТЯЖЕЛЫМ ТРАВМАМ.**

### **▲ ПРЕДУПРЕЖДЕНИЕ!**

**ОБОЗНАЧАЕТ ОПАСНУЮ СИТУАЦИЮ ИЛИ ДЕЙСТВИЕ, КОТОРЫХ СЛЕДУЕТ ИЗБЕГАТЬ, ПОСКОЛЬКУ ОНИ ПРИВОДЯТ К СМЕРТИ И ТЯЖЕЛЫМ ТРАВМАМ.**

### **▲ ВНИМАНИЕ!**

**ОБОЗНАЧАЕТ ОПАСНУЮ СИТУАЦИЮ, КОТОРОЙ СЛЕДУЕТ ИЗБЕГАТЬ, ПОСКОЛЬКУ ОНА МОЖЕТ ПРИВЕСТИ К ТРАВМАМ СРЕДНЕЙ И МАЛОЙ ТЯЖЕСТИ ЛИБО ПРИВЕСТИ К ПОЛОМКЕ ОБОРУДОВАНИЯ.**

### **ПРИМЕЧАНИЕ**

**В ПРИМЕЧАНИЯХ УКАЗЫВАЕТСЯ ДОПОЛНИТЕЛЬНАЯ ИНФОРМАЦИЯ, КОТОРАЯ ВАЖНА ДЛЯ ВЫПОЛНЕНИЯ ПРОЦЕДУРЫ ИЛИ ОПЕРАЦИИ.**

Текстовые блоки «ОПАСНО!», «ПРЕДУПРЕЖДЕНИЕ» и «ВНИМАНИЕ!» могут содержать любые из четырех общепринятых символов техники безопасности. Ниже описано, какие типы информации они обозначают.



Этот символ указывает на важную информацию по технике безопасности, несоблюдение которой подвергает риску личную безопасность и/или имущество окружающих.



Этот символ указывает на потенциальную угрозу взрыва.



Этот символ указывает на опасность возникновения пожара.



Этот символ указывает на опасность поражения электрическим током.

Наличие предупреждений по технике безопасности не является гарантией устранения обозначаемых ими ситуаций. Во избежание несчастных случаев во время эксплуатации и техобслуживания необходимо действовать здраво, строго соблюдая приведенные выше особые инструкции.

### 1.1. Общие правила техники безопасности

Перед эксплуатацией или обслуживанием оборудования внимательно изучите правила техники безопасности. Ознакомьтесь со структурой руководства по эксплуатации и элементами управления устройства. Безопасность, эффективность и надежность работы генератора гарантируются только при условии надлежащей установки, эксплуатации и обслуживания. Значительная доля несчастных случаев обусловлена несоблюдением простых и непреложных правил и мер предосторожности.

Производитель не в состоянии предусмотреть все возможные опасные обстоятельства. Поэтому предупреждения, размещенные в этом руководстве, на этикетках и наклейках устройства, не являются всеобъемлющими. Работая по процедуре, методу или технике, которые не были непосредственно рекомендованы производителем, следите за безопасностью персонала. Также убедитесь в том, что используемая процедура, технология работы или способы эксплуатации не нарушают безопасности генератора.

## **⚠ ОПАСНО!**



Несмотря на безопасную конструкцию генератора, неосторожная эксплуатация оборудования, несоблюдение правил техобслуживания и халатность могут привести к травмам или смертельному исходу. Допускать к установке, эксплуатации и обслуживанию этого оборудования можно только ответственных и квалифицированных лиц.



Данные машины создают смертельно высокое напряжение. Перед работой с генератором обязательно следует принимать меры безопасности.



Во время работы некоторые компоненты генератора вращаются и/или нагреваются. Находясь вблизи работающих генераторов, будьте осторожны.



Установка настоящего генератора должна всегда выполняться в соответствии с применимыми правилами, стандартами, законами и нормами.



Работающий генератор выделяет СМЕРТЕЛЬНО опасный монооксид углерода, ядовитый газ без цвета и запаха. Вдыхание монооксида углерода может вызвать головокружение, стук в висках, тошноту, мышечное подергивание, головную боль, рвоту, слабость, сонливость, неспособность ясно мыслить, обморок, потерю сознания и даже смерть.

## 1.2. Общие факторы риска

➤ В целях безопасности рекомендуется проводить установку, обслуживание и ремонт настоящего оборудования, прибегая к помощи только сервисного дилера или другого компетентного и квалифицированного электрика либо технического специалиста по установке, ознакомленного со всеми действующими нормами, стандартами, правилами и инструкциями в руководстве по установке продукта. Оператор должен выполнять все требования таких норм, стандартов, правил и руководства по установке продукта.

➤ Выхлопные газы двигателя содержат монооксид углерода, **СМЕРТЕЛЬНО ОПАСНЫЙ** газ. Вдыхание определенных его количеств может привести к потере сознания и даже смерти. Не изменяйте и не модифицируйте конструкцию выхлопной системы и не выполняйте ничего, что может нарушить безопасность выхлопной системы или соответствие действующим нормам и стандартам.

➤ Никогда не сжимайте шланг подачи газа и избегайте его порезов об острые детали устройства.

➤ Не дотрагивайтесь до глушителя во время работы генератора. Выхлопные газы могут достигать очень высоких температур. Следите за тем, чтобы люди, не знакомые с техникой безопасности при работе с генератором, а особенно дети, не приближались к генератору.

➤ Регулярно проверяйте места соединений, газовый шланг на предмет герметичности или повреждений. При обнаружении поломки эксплуатация оборудования запрещена, до момента устранения неисправности.

➤ Устанавливайте внутри помещений устройства сигнализации для обнаружения монооксида углерода в соответствии с инструкциями/рекомендациями производителя.

➤ Для правильной работы генератора необходимы достаточные и беспрепятственные охлаждение и вентиляция воздуха. Не вносите изменения в установку и не позволяйте даже частичного перекрытия вентиляции, поскольку это может серьезно повлиять на безопасную эксплуатацию генератора.

➤ Следите, чтобы руки, ноги, одежда и т. д. не попали под приводные ремни, вентиляторы и другие движущиеся и разогретые компоненты. Никогда не снимайте защитный щиток приводного ремня или вентилятора при работающем устройстве.

➤ При эксплуатации оборудования сохраняйте бдительность. Ни в коем случае не работайте с оборудованием в состоянии усталости.

➤ Запрещается подключать генератор в сеть, в которой может появиться основное сетевое напряжение.

➤ Регулярно проводите осмотр генератора; для выполнения необходимого ремонта или замены деталей свяжитесь с ближайшим дилером.

➤ Перед любой операцией по техобслуживанию генератора отсоедините отрицательный провод (-) аккумулятора, чтобы избежать случайного запуска. При отсоединении кабелей аккумулятора сначала всегда отсоединяйте кабель ОТРИЦАТЕЛЬНОГО заряда (NEG или «-»), затем отсоединяйте кабель ПОЛОЖИТЕЛЬНОГО

заряда (POS или «+»). При повторном подсоединении кабелей подключайте сначала кабель ПОЛОЖИТЕЛЬНОГО заряда, а затем кабель ОТРИЦАТЕЛЬНОГО заряда.

- Во время обслуживания или ремонта двигателя исключите подачу топлива.
- Используйте только детали производителя или эквивалентные им (при полной уверенности их соответствия). При использовании иных деталей генератор может выйти из строя.
- Запрещается становиться на генератор или любую его часть. Под вашей тяжестью детали могут сломаться. В результате может возникнуть опасность утечки выхлопных газов, топлива, масла и т. п.

### **1.3. Факторы риска, связанные с выхлопными газами**

➤ Выхлопные газы двигателя генератора содержат СМЕРТЕЛЬНО опасный монооксид углерода, ядовитый газ без цвета и запаха. Вдыхание монооксида углерода может вызвать головокружение, стук в висках, тошноту, мышечное подергивание, головную боль, рвоту, слабость, сонливость, неспособность ясно мыслить, обморок, потерю сознания и даже смерть. При возникновении любого симптома отравления монооксидом углерода, выйдите на свежий воздух и немедленно обратитесь за помощью к врачу.

➤ Никогда не запускайте генератор в закрытом помещении. Установка внутри помещений производится только согласно техническим условиям производителя с обязательным заземлением, отводом отработанных газов и оборудованной системой вентиляции.

### **1.4. Факторы риска, связанные с поражением электрическим током**

➤ Все генераторы, упоминаемые в настоящем руководстве, создают электрическое напряжение опасного уровня и могут привести к смерти от поражения электрическим током. От электросети на безобрывный переключатель подается очень высокое и опасное напряжение. Кроме того, работающий генератор также производит очень высокое и опасное напряжение. Во время работы устройства нельзя прикасаться к оголенным проводам, клеммам, контактам и др. Перед началом эксплуатации генератора убедитесь в том, что все соответствующие защитные приспособления, крышки и экраны находятся на своих местах, закреплены и/или зафиксированы. Для снижения опасности поражения током при работе рядом с функционирующим устройством следует находиться на изолированной, сухой поверхности.

➤ Перед запуском обязательно заземлите генератор. Удар электрическим током может быть смертельным! Никогда не касайтесь, какой бы то ни было части генератора мокрыми руками.

➤ Не работайте с электрическими приборами стоя в воде, с босыми ногами, с мокрыми руками или мокрыми ногами. ЭТО МОЖЕТ ПРИВЕСТИ К ПОРАЖЕНИЮ ЭЛЕКТРИЧЕСКИМ ТОКОМ.



➤ При работе через АВР устройство представляет собой автоматический резервный генератор, который может неожиданно завестись в любое время. В этом случае цепи нагрузки переводятся на РЕЗЕРВНЫЙ источник питания (генератор). Во избежание ранения перед обслуживанием генератора (обслуживание, осмотр или уход) всегда ВЫКЛЮЧАЙТЕ его.

➤ В случае поражения электрическим током следует как можно быстрее отключить источник питания. Если это невозможно, нужно попробовать разорвать контакт пострадавшего и находящегося под напряжением проводника. НЕ ПРИКАСАЙТЕСЬ К ПОСТРАДАВШЕМУ НАПРЯМУЮ. Для того чтобы разорвать контакт пострадавшего и находящегося под напряжением проводника, воспользуйтесь каким-либо приспособлением из диэлектрического материала, например, сухой веревкой или деревянной доской. Если пострадавший потерял сознание, окажите ему первую помощь и как можно быстрее вызовите скорую помощь.

➤ Ни в коем случае не носите ювелирные украшения при работе с настоящим оборудованием. Ювелирные украшения могут проводить электричество и стать причиной поражения электрическим током. Кроме того, они могут попасть в движущиеся компоненты и привести к травме.

### **1.5. Факторы риска, связанные с пожаром**

➤ Залогом пожарной безопасности генератора являются надлежащие установка и техобслуживание. Установка В ОБЯЗАТЕЛЬНОМ ПОРЯДКЕ должна соответствовать всем применимым правилам, стандартам, законам, нормам и инструкциям руководства по установке продукта. Строго соблюдайте местные, региональные и государственные нормы и правила по электротехнике и строительству. Также проследите, чтобы установка генератора проводилась строго по инструкциям и рекомендациям производителя. После правильной установки следует следить за сохранением безопасности системы и ее соответствия упомянутым нормам, стандартам, законам и правилам.

➤ Рядом с генератором всегда должен находиться огнетушитель. Огнетушитель всегда должен быть заряжен. Необходимо уметь им пользоваться. По всем вопросам относительно огнетушителей обратитесь в местное учреждение пожарной безопасности.

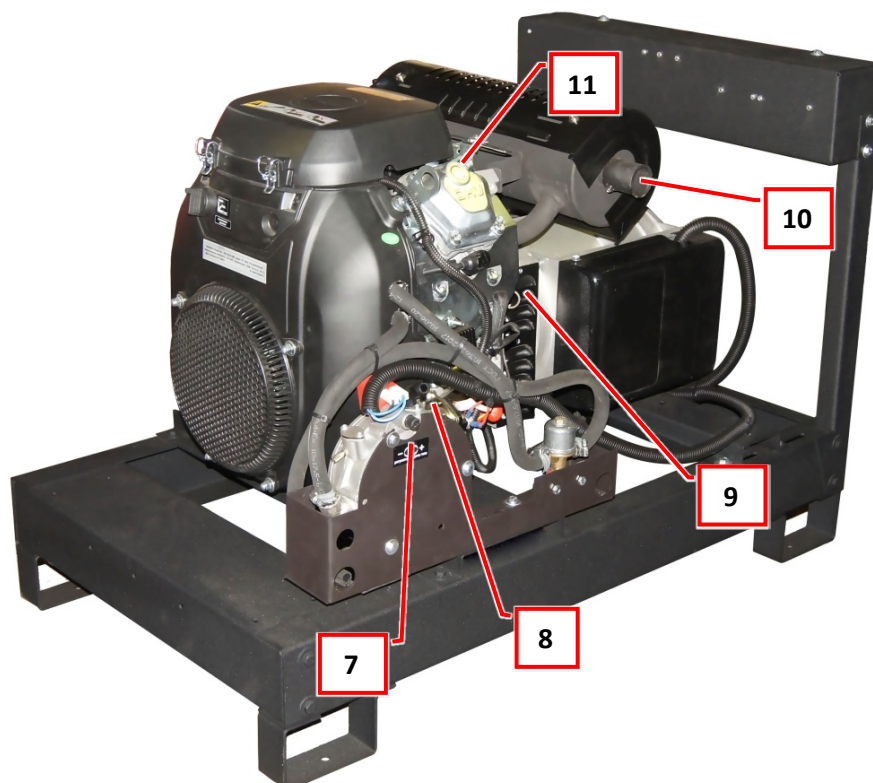
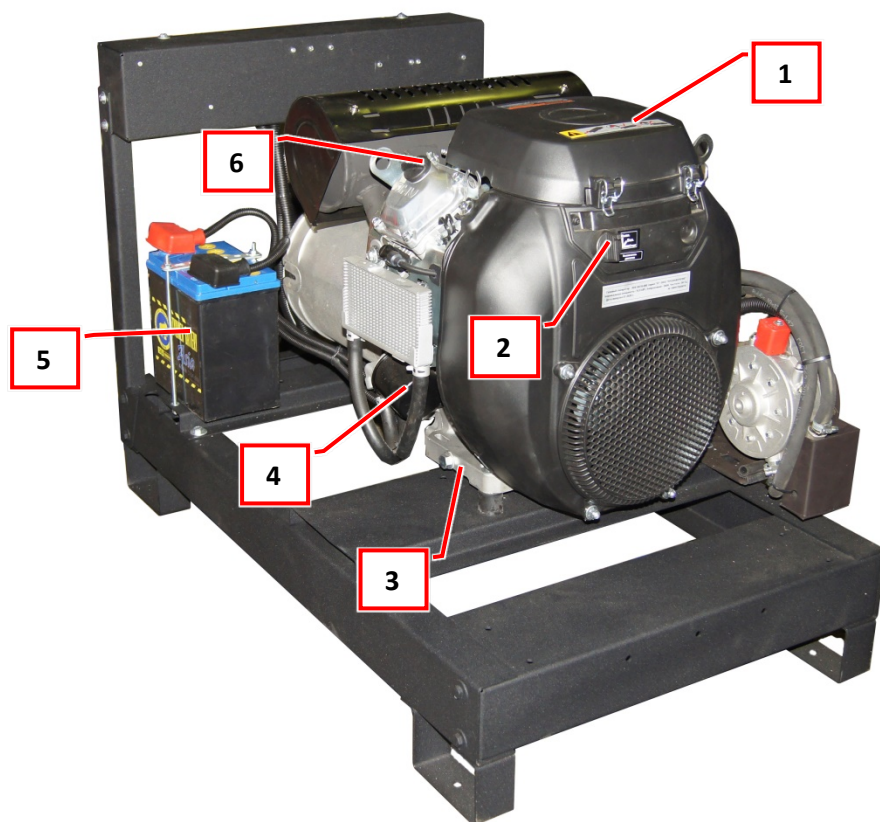
### **1.6. Факторы риска, связанные со взрывом**

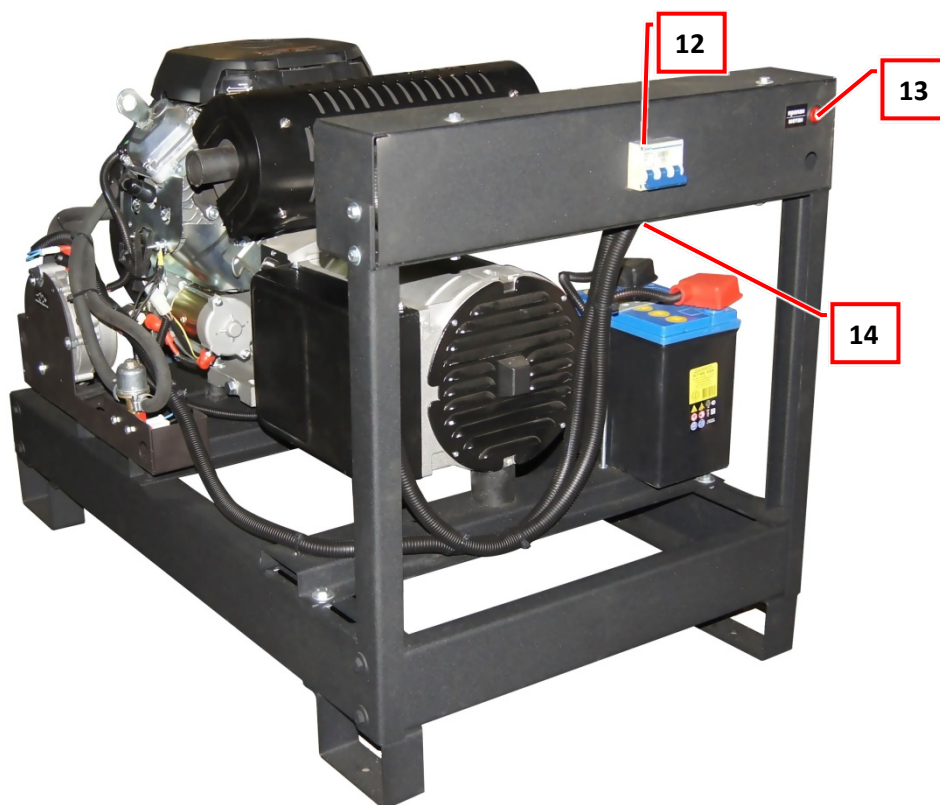
➤ Не курите вблизи генератора. Сразу же вытирайте брызги масла и топлива. Следите за тем, чтобы в генераторном отделении, на генераторе и вблизи него не оставалось горючих материалов. В противном случае могут произойти ПОЖАР или ВЗРЫВ. Не допускайте скопления пыли и грязи вокруг генератора.

➤ Газы, такие как природный газ (LNG- Liquefied Natural Gas) и сжиженный газ (LPG - Liquefied Petroleum Gas), чрезвычайно ВЗРЫВООПАСНЫ. Устанавливайте топливную систему, придерживаясь действующих норм работы с топливно-газовой смесью. Перед вводом в эксплуатацию локальной системы резервного питания необходимо должным образом промыть трубопроводы топливной системы и проверить их на наличие утечек в соответствии с действующими нормами. После установки проверьте топливную систему на наличие утечек. Утечки не допускаются.

## Раздел 2. Общие сведения

### 2.1. Основные узлы и детали генераторной установки





- |                                |                              |
|--------------------------------|------------------------------|
| 1. Крышка воздушного фильтра   | 8. Вход газа                 |
| 2. Выключатель двигателя       | 9. Масляный щуп              |
| 3. Пробка маслосливного канала | 10. Выход отработанных газов |
| 4. Масляный фильтр             | 11. Воздушная заслонка       |
| 5. Аккумулятор                 | 12. Автомат защиты           |
| 6. Маслозаливная горловина     | 13. Переключение типа газа   |
| 7. Регулятор подачи газа       | 14. Ввод проводов            |

## 2.2. Рекомендации по эксплуатации

✓ Оптимальный режим постоянной эксплуатации генератора предусматривает нагрузку в пределах от 25% до 75% от номинальной (рабочей) мощности. В течение периода «обкатки» (первых 20 часов работы) – избегайте нагрузок, превышающих 60% рабочей мощности.

✓ Старайтесь не эксплуатировать генератор при нагрузке 100% номинальной мощности свыше 1 часа подряд.

✓ Размещайте генератор на твердой и ровной поверхности, не ближе 1 метра от стен и других вертикальных препятствий.

✓ Не допускайте образования слоя пыли или грязи на поверхностях генератора.

- ✓ Всегда предварительно заземляйте генератор. Заземление не только снижает риск поражения током, но и улучшает качественные показатели выдаваемого напряжения.
- ✓ Своевременно осуществляйте чистку и замену расходных материалов (см. Раздел 4 «Техническое обслуживание»).
- ✓ Не размещайте поверх работающего или еще горячего генератора каких-либо вещей или материалов, препятствующих нормальному отводу тепла.
- ✓ При работе с генератором пользуйтесь резиновыми перчатками (обязательно сухими!), а при длительном нахождении рядом с работающим генератором – защитными наушниками.
- ✓ При переноске генератора поддерживайте его в горизонтальном положении, избегая проливов топлива и масла. При транспортировке рекомендуется слить масло и топливо.
- ✓ В случае питания нескольких потребителей избегайте их одновременного запуска. Помните, что в момент запуска приборов с реактивной составляющей нагрузки (т.е. содержащих электрические двигатели) требуются токи (а, следовательно, мощность генератора) в несколько раз выше рабочих токов. Подключайте потребители поочередно в порядке убывания произведения мощности на коэффициент пускового тока (см. Таблицу 1).

Таблица 1

| Тип оборудования  | Коэффициент пускового тока |
|---|----------------------------|
| лампы накаливания, тепловые обогреватели, кухонные плиты, аудиовидеотехника | 1                          |
| пила, рубанок, дрель, шлифмашина, микроволновая печь, компьютер             | 2                          |
| бетономешалка, перфоратор, стиральная машина, холодильник                   | 3                          |
| воздушный компрессор, кондиционер   | 5                          |
| погружной насос   | 7-9                        |

Так же помните о разнице в расчетах в Вт (Ваттах) и ВА (Вольт-Амперах). Правильнее рассчитывать потребляемую мощность в Вольт-Амперах. Для приборов, не содержащих электродвигатели, эти единицы – ВА и Вт - равны. Для приборов на основе электродвигателя мощность указывают либо в ВА, либо двумя параметрами: в Вт плюс коэффициент  $\cos\varphi$  («косинус фи»). Эти параметры обычно можно найти на наклейке или на табличке на самом приборе. Между собой величины соотносятся следующим образом:

$$1\text{BA} = 1\text{Вт}/\cos\varphi$$

Значение  $\cos\varphi$  для бытовых приборов может лежать в пределах от 0,7 до 1,0. Т.е. прибор, потребляющий 500Вт и имеющий  $\cos\varphi = 0,8$  требует источника питания мощностью 625 ВА. Если  $\cos\varphi$  прибора неизвестен, берите в расчет 0,7.

$\cos\varphi$  однофазного генератора равен 1, трёхфазного 0,8.

### 2.3. Требования к газовому топливу

Двигатель оборудован карбюраторной системой, рассчитанной на два вида топлива. Устройство может работать на природном газе (LNG) и сжиженном газе (LPG) пропан-бутан.

#### **▲ ОПАСНО!**



Газообразное топливо, например, природный газ и жидкий пропан, чрезвычайно взрывоопасны. Такое топливо может воспламениться и взорваться от малейшей искры. Не должно быть ни малейших утечек топлива. Природный газ легче воздуха и поднимается к потолку. Пропан тяжелее воздуха и, как правило, оседает в нижней части помещения

#### ✓ При питании от природного газа (метан)

Рекомендуемое давление газа:

1,5-2,5 кПа, возможно падение до 0,8 кПа, при этом будет происходить кратное снижение максимальной мощности. Основной газопровод должен быть снабжен краном отключения подачи газа! Внутренний диаметр трубопровода не менее 19 мм.

Газовый металлический трубопровод к ГУ (генераторная установка) должен оканчиваться газовым запорным краном. После запорного крана подводка должна осуществляться гибким шлангом, внутреннее сечение которого должно соответствовать внутреннему сечению основного трубопровода. Жесткое соединение генератора с металлическим трубопроводом запрещено.

Длина гибкой подводки от запорного крана до ГУ допускается не более 2-х метров на резьбовом или хомутовом соединении. Гибкая подводка должна быть защищена от нагрева и располагаться не менее чем в 50 см от глушителя и не менее 20 см от двигателя.

#### ✓ При питании от сжиженного газа (пропан-бутан)

Газовый баллон должен быть снабжен понижающим регулятором давления газа (редуктор). Давление редуктора должно быть в пределах 2-4 кПа (в случае расхождения давления, возможно потребуется подстройка генератора).

Соединение с ГУ должно осуществляться гибким шлангом диаметром внутреннего сечения не менее 10 мм и длиной до 2 метров.

#### **▲ ВНИМАНИЕ!**

**Убедитесь в отсутствии утечек газа в местах соединения газопровода с помощью газоанализатора.**

## 2.4. Установка внутри помещения

### Требование к помещению

Площадь помещения должна быть достаточной для установки ГУ с учетом свободного доступа для технического обслуживания и ремонта (не менее 0,5 м вокруг станции) Одна из стен помещения должна выходить на улицу. В помещении должна быть предусмотрена система безопасности на случай утечки газа (датчик утечки газа и отсечной клапан).

### Требование к вентиляции

Помещение должно быть оборудовано принудительной приточно-вытяжной системой и рассчитываться при помощи таблицы 2.

Таблица 2.

| Мощность ГУ | Диаметр приточной вентиляции | Диаметр принудительной вытяжной вентиляции |
|-------------|------------------------------|--|
| 2-4 кВт     | 150 мм                       | 200 мм                                     |
| 6-10 кВт    | 250-300 мм                   | 300 мм                                     |

Для организации правильного охлаждения двигателя и вентиляции помещения важно обеспечить подачу свежего воздуха с улицы на крыльчатку вентилятора двигателя через воздуховод и удаления нагретого воздуха через электровентилятор. Для вытяжной вентиляции, в стене, выходящей на улицу, делается отверстие и ставится вентилятор. Вентилятор должен включаться во время работы станции, либо иметь систему автоматического запуска с термостата. Если в помещении есть естественная вытяжка, окна и т.п. и температура не поднимается выше 35 градусов при продолжительной работе станции, то установка вентилятора не обязательна (данный замер осуществляется при температуре окружающего воздуха в помещении 20 С).

### Выхлопная система.

Выпуск отработанных газов производится непосредственно от глушителя путем удлинения выпускного тракта двигателя металлической трубой, диаметром, превышающим диаметр самой выхлопной трубы. В выхлопную систему между глушителем и отводящую газы трубой должен быть вмонтирован виброкомпенсатор длиной не менее 300 мм. Допускается не более 2 поворотов трубы на угол 90 градусов. Выхлопная труба в помещении должна быть теплоизолирована по всей длине выхлопной системы, включая место прохода через стену на улицу. В случае прохода через стену из

горючего материала (дерево, ДСП, пластик, и т.п.) проход должен быть выполнен с помощью термозащитных вставок.

### Электропроводка.

Подводка кабелей должна производиться с лицевой стороны ГУ и исключать любое температурное воздействие от двигателя и выхлопной системы. Обязательно выполнить заземление ГУ. Сечение силового кабеля должно соответствовать мощности генератора с учетом длины кабеля от генератора до потребителя (см. таблицу 3)

Таблица 3.

| Сечение токопроводящей жилы, мм | Медные жилы, проводов и кабелей |               |                   |               | Сечение токопроводящей жилы, мм | Алюминиевые жилы, проводов и кабелей |               |                   |               |
|---------------------------------|---------------------------------|---------------|-------------------|---------------|---------------------------------|--------------------------------------|---------------|-------------------|---------------|
|                                 | Напряжение, 220 В               |               | Напряжение, 380 В |               |                                 | Напряжение, 220 В                    |               | Напряжение, 380 В |               |
|                                 | ток, А                          | мощность, кВт | ток, А            | мощность, кВт |                                 | ток, А                               | мощность, кВт | ток, А            | мощность, кВт |
| 1,5                             | 19                              | 4,1           | 16                | 10,5          | 1,5                             | 14                                   | 3,2           | 12                | 8,0           |
| 2,5                             | 27                              | 5,9           | 25                | 16,5          | 2,5                             | 20                                   | 4,4           | 19                | 12,5          |
| 4                               | 38                              | 8,3           | 30                | 19,8          | 4                               | 28                                   | 6,1           | 23                | 15,1          |
| 6                               | 46                              | 10,1          | 40                | 26,4          | 6                               | 36                                   | 7,9           | 30                | 19,8          |
| 10                              | 70                              | 15,4          | 50                | 33,0          | 10                              | 50                                   | 11,0          | 39                | 25,7          |
| 16                              | 85                              | 18,7          | 75                | 49,5          | 16                              | 60                                   | 13,2          | 55                | 36,3          |
| 25                              | 115                             | 25,3          | 90                | 59,4          | 25                              | 85                                   | 18,7          | 70                | 46,2          |
| 35                              | 135                             | 29,7          | 115               | 75,9          | 35                              | 100                                  | 22,0          | 85                | 56,1          |
| 50                              | 175                             | 38,5          | 145               | 95,7          | 50                              | 135                                  | 29,7          | 110               | 72,6          |
| 70                              | 215                             | 47,3          | 180               | 118,8         | 70                              | 165                                  | 36,3          | 140               | 92,4          |
| 95                              | 260                             | 57,2          | 220               | 145,2         | 95                              | 200                                  | 44,0          | 170               | 112,2         |
| 120                             | 300                             | 66,0          | 260               | 171,6         | 120                             | 230                                  | 50,6          | 200               | 132,0         |

### Крепеж рамы

Основание пола, на которое производится монтаж ГУ (рамы), должно быть ровным и горизонтальным. Крепление к полу рамы ГУ осуществляется жестким соединением с помощью анкерных болтов (5 мм).

## ▲ ВНИМАНИЕ!

**Данные работы должны производиться специалистами.**

### 2.5. Система защиты

Иногда приходится эксплуатировать генератор в течение длительного времени без присутствия оператора, следящего за состоянием двигателя/генератора. Поэтому генератор оснащен рядом систем автоматического выключения устройства для защиты от ситуаций, которые могут привести к повреждениям.



### **Система защиты (блокировки) двигателя при недостаточном уровне масла.**

В картере двигателя находится поплавковый датчик, реагирующий на падение уровня масла или отсутствие масла вообще. Если уровень масла в двигателе упадет ниже минимального, двигатель автоматически остановится. Запустить двигатель без масла или с уровнем масла ниже допустимого при работающем датчике не удастся. Перед каждым запуском проверяйте уровень масла в картере. При необходимости доливайте масло до рекомендуемого уровня.

## **▲ВНИМАНИЕ!**

**Наличие датчика уровня масла не дает 100% гарантии от выхода генератора из строя по причине запуска без масла.**

**В случае выхода генератора из строя по причине попыток запуска без масла, покупателю может быть отказано в гарантийном ремонте.**

### **Система защиты от перегрузки в цепи переменного тока.**

В цепь переменного тока генератора встроен автомат-защиты. При длительном превышении нагрузкой рабочей мощности, предохранитель размыкает цепь, отключая потребители. Чем больше степень перегрузки, тем быстрее произойдет срабатывание предохранителя. Двигатель перейдет в режим работы на холостом ходу, а ток в розетках исчезнет. Однако при слишком сильной перегрузке двигатель «захлебнется» раньше, чем сработает автомат защиты. Если сработал автомат защиты, перед повторным запуском рекомендуется выждать несколько минут.

## **▲ВНИМАНИЕ!**

**Наличие автомата защиты не дает 100% гарантии от выхода генератора из строя по причине перегрузки.**

**В случае выхода генератора из строя по причине перегрузки, покупателю может быть отказано в гарантийном ремонте**

## 2.6. Спецификация

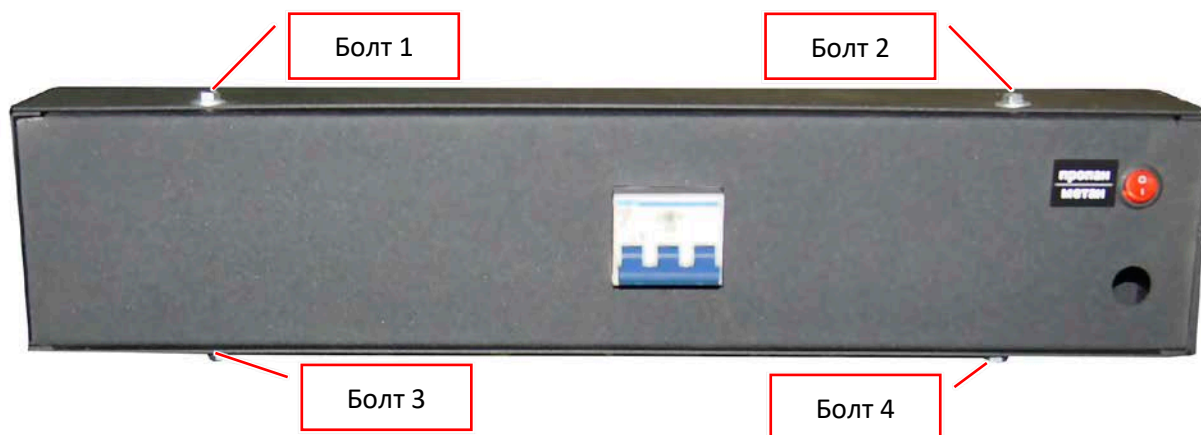
| модель    |  | REG GG10-230  | REG GG10-380 |
|-----------|--|---|--------------|
| двигатель | Тип  | Четырехтактный, двухцилиндровый, воздушное охлаждение |              |
|           | объем цилиндра, см <sup>3</sup>                    | 750   |              |
|           | мощность кВт/л.с.                                  | 17,5.0/23,8   |              |
|           | Система запуска                                    | электростартер  |              |
|           | Расход топлива,                                    |   |              |
|           | кг/кВт.ч - пропан,<br>м <sup>3</sup> /кВт.ч -метан | 0,3<br>0,4  |              |
|           | Объем масляной системы, л                          | 2   |              |
| генератор | Номинальная мощность, кВт                          | 10.0  |              |
|           | Максимальная мощность, кВт                         | 11.0  |              |
|           | Напряжение, В                                      | 230   | 380          |
|           | Частота, Гц  | 50  |              |
|           | Количество фаз                                     | 1   | 3            |
|           | Уровень шума, Дб                                   | ≤ 78  |              |
| Габариты  | ДхШхВ, мм  | 906х660х700   |              |
| Вес       | Нетто, кг  | 125   |              |

## Раздел 3. Принцип работы

### 3.1. Подготовка к работе

1. Расположите генератор устойчиво на ровной поверхности.
2. Открутите крышку маслозаливной горловины и залейте через воронку масло в картер двигателя. Проверьте щупом уровень масла – он должен быть на уровне риски максимум. Вверните щуп обратно.
3. Подсоедините аккумулятор к генератору, соблюдая полярность: красный провод «+», черный провод «-».
4. Подсоедините силовые провода к силовой клеммной колодке.
5. Подсоедините провода управления от АВР (при работе от АВР) к клеммной колодке управления.

**ПРИМЕЧАНИЕ:** Для доступа к клеммным колодкам, открутите фиксирующие болты панели управления. Зафиксируйте провода в клеммных колодках согласно маркировке. Установите панель на место и зафиксируйте болтами.



Каждый раз перед запуском генератора:

- ✓ Визуально убедитесь в отсутствии механических повреждений, потеков масла и бензина;
- ✓ Исправность кабеля и штепсельной вилки;
- ✓ Исправность цепей электрогенератора;
- ✓ Посмотрите уровень масла на щупе – он должен находиться в районе верхней риски. При необходимости долейте масло до необходимого уровня. Помните, что масло – расходный материал, и по мере работы генератора его количество в картере сокращается.



Регулярно выполняйте работы по обслуживанию и замене расходных материалов. Расходные материалы можно заказать у дилера, у которого Вы купили генератор, либо в местном сервисном центре, либо наложенным платежом по почте в СЦ ООО «Русинжгрупп»

### 3.2. Запуск генератора и подключение потребителей

**Перед запуском генератора:**

- ✓ Все потребители должны быть отключены от генератора.
- ✓ Убедитесь, что на генераторе, нет посторонних предметов.
- ✓ Во избежание риска поражения током произведите заземление генератора.
- ✓ Перед запуском двигателя всегда ставьте переключатель автомата защиты в положение "off".
- ✓ Перед каждым запуском проверяйте уровень масла в картере. При необходимости доливайте.

## Запуск электростартером

1. Соедините газовую магистраль с входным штуцером электрогенератора (вход газа);
2. Откройте газовый кран на трубопроводе для осуществления подачи топлива;
3. Переведите выключатель двигателя в положение «вкл», «on». Затем переведите в положение «старт», «start» и удерживайте до тех пор, пока двигатель не запустится. Если не удастся запустить двигатель в течение 10 секунд, отпустите выключатель и подождите, по крайней мере, 10 секунд, прежде чем снова включить стартер;

## ⚠ ВНИМАНИЕ!

**Непрерывное использование электрического стартера в течение более 10 секунд, приведет к перегреву привода стартера и может повредить его.**

4. Когда двигатель запустится, отпустите выключатель двигателя, позволяя вернуться в положение «вкл», «on»;

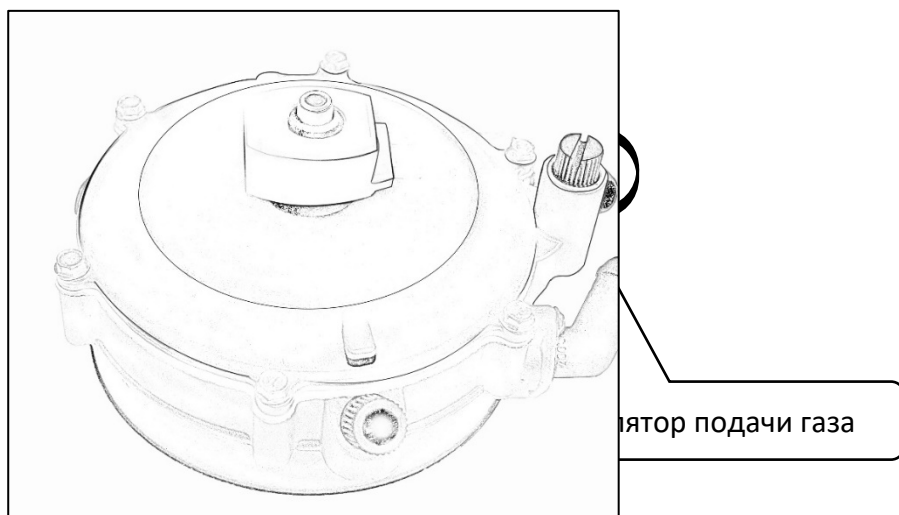
После запуска двигателя дайте генератору поработать, в зависимости от окружающей температуры от 1 до 5 минут на холостом ходу для прогрева.

После прогрева можно подключать нагрузку:

- 1) переведите автомат защиты в положение “ON”
- 2) включите питаемые приборы.

**ПРИМЕЧАНИЕ:** Во время первого запуска электрогенератора может возникнуть необходимость подстройки подачи топлива, для адаптации под действующее давление, которое может меняться в зависимости от состава газа, сезона, региона и т.д.

При необходимости отрегулируйте стабильность работы двигателя **«регулировкой подачи газа»**. Вращение по часовой стрелке, уменьшает подачу газа, вращение против



часовой стрелки, увеличивает подачу газа.

**ПРИМЕЧАНИЕ:** На генераторе установлена регулировка воздушной заслонки, с помощью которой можно уменьшить либо увеличить подачу воздуха.

**ПРИМЕЧАНИЕ:** Для природного газа (LNG)? требуется больше подачи газа и меньше воздуха.

### **3.3. Отключение генератора**

1. Выключите все приборы, питаемые от генератора.
2. Переведите прерыватель цепи в положение "OFF".
3. Переведите выключатель двигателя в положение «ВЫКЛ», «OFF».
4. Закройте топливный кран.

## **▲ ПРЕДУПРЕЖДЕНИЕ!**

**Перекрывать топливный кран на время, когда генератор не работает, обязательно! Не закрытый топливный кран может привести к утечке топлива.**

**Примечание:** Для работы от блока АВР соедините провода управления от блока АВР к разъёму управления ГУ согласно указанной маркировке.

## **▲ ВНИМАНИЕ!**

**При работе от блока АВР, выключатель двигателя установить в положение «ВЫКЛ»**

## Раздел 4. Техническое обслуживание



Все работы по техническому обслуживанию генератора должны проводиться только квалифицированным специалистом.

### ⚠ ВНИМАНИЕ!

Перед проведением работ по техническому обслуживанию всегда отсоединяйте свечной провод от свечи зажигания!

#### 4.1. График технического обслуживания

| ПЕРИОДИЧНОСТЬ ТЕХНИЧЕСКОГО ОБСЛУЖИВАНИЯ (3)<br>Выполняйте в каждом из указанных месяцев или через определённое количество эксплуатационных часов, в зависимости от того, очередь обслуживания какого вида настанет первой. |                          | При каждом использовании                       | По окончании первого месяца или через первые 20 час | Каждые 6 месяцев или 100 ч | Каждый год или 300 ч | Каждые 2 года или 500 ч |
|--|--------------------------|--|---|----------------------------|----------------------|-------------------------|
| НАИМЕНОВАНИЕ   |                          |  |   |                            |                      |                         |
| Моторное масло   | Проверить уровень        | ○  |   |                            |                      |                         |
|  | Заменить                 |  | ○   | ○                          |                      |                         |
| Масляный фильтр  | Заменить                 | Каждые 200 ч                                   |   |                            |                      |                         |
| Воздухоочиститель  | Проверить                | ○  |   |                            |                      |                         |
|  | Очистить                 |  |   | ○ (1)                      |                      |                         |
|  | Заменить                 |  |   |                            |                      | ○ *                     |
| Свеча зажигания  | Проверить–отрегулировать |  |   | ○                          |                      |                         |
|  | Заменить                 |  |   |                            | ○                    |                         |
| Искрогаситель (применяемые типы)   | Очистить                 |  |   | ○                          |                      |                         |
| Частота вращения на холостом ходу  | Проверить–отрегулировать |  |   |                            | ○ (2)                |                         |
| Клапанный зазор  | Проверить–отрегулировать |  |   |                            | ○ (2)                |                         |
| Камера сгорания  | Очистить                 | Каждые 1000 ч (2)                              |   |                            |                      |                         |
| Топливный фильтр   | Заменить                 |  |   |                            | ○ (2)                |                         |
| Топливопровод  | Проверить                | Каждые 2 года (при необходимости заменить) (2) |   |                            |                      |                         |

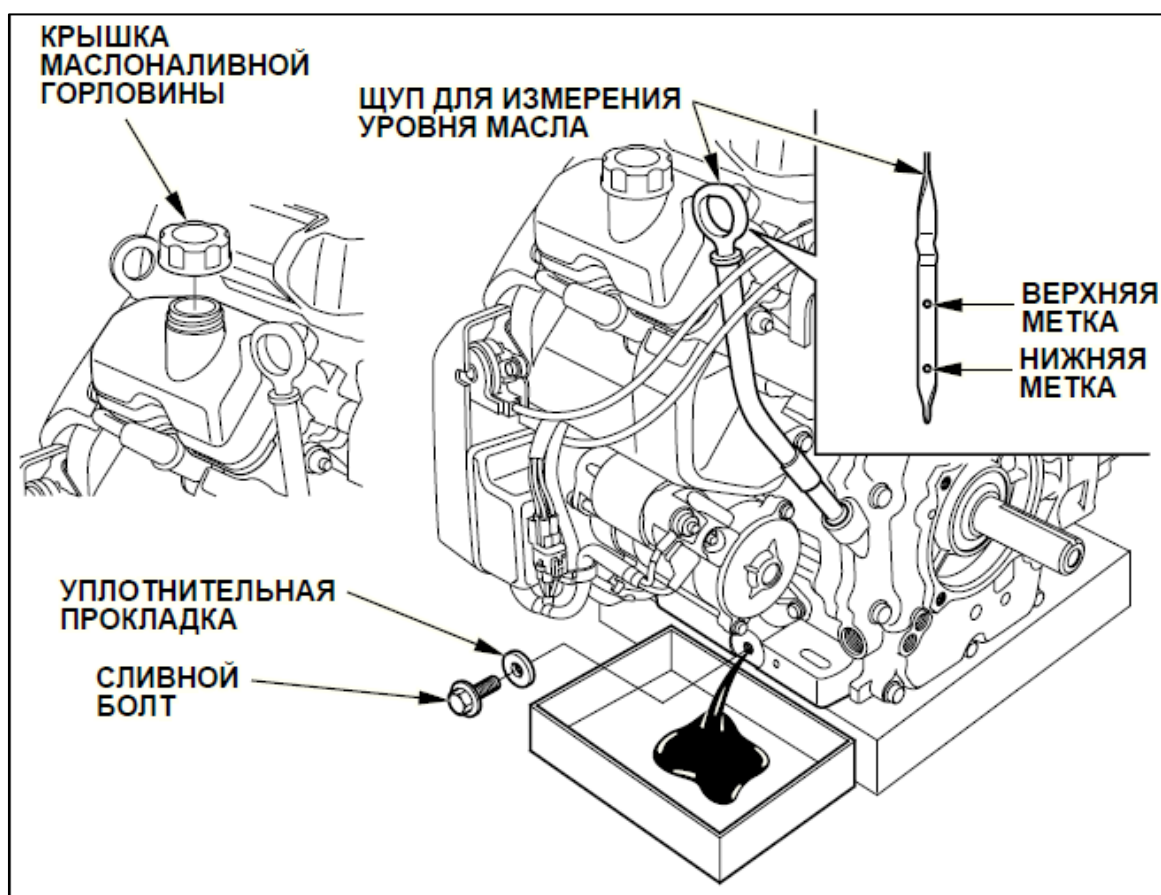
\* Заменить только бумажный элемент.

(1) Проводите обслуживание чаще при эксплуатации в условиях повышенной запыленности.

(2) Эти позиции должны обслуживаться вашим сервисным дилером, за исключением случая, когда вы имеете в своем распоряжении необходимый инструмент и обладаете опытом механика.

## 4.2. Замена масла в двигателе

1. Дайте двигателю поработать несколько минут. Затем выключите двигатель.
2. Выверните пробку из маслозаливной горловины.
3. Подставьте сливную емкость под отверстие масляного слива и выверните пробку масляного канала;
4. Дайте маслу стечь.
5. Проверьте состояние пробки. Если есть повреждения или чрезмерный износ, замените соответствующий элемент.
6. Установите пробку на место.
7. Залейте новое масло до уровня верхней риски щупа.



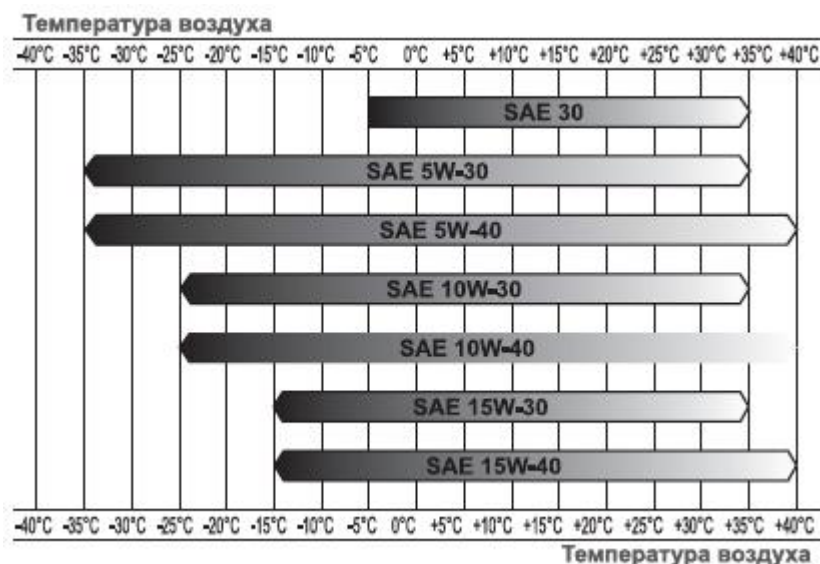
### ⚠ ВНИМАНИЕ!

Горячее масло может стать причиной ожогов. Не допускайте продолжительного или частого контакта кожи с отработанным маслом. Тщательно вымойте с мылом подвергшиеся воздействию участки кожи.

### ⚠ ВНИМАНИЕ!

Следите, чтобы с маслом в двигатель не попали посторонние частицы.

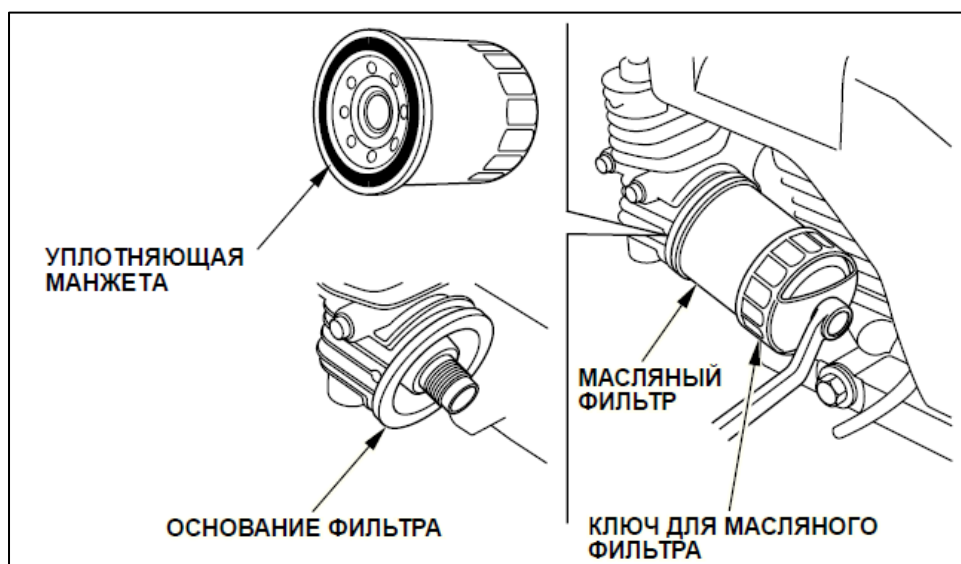
Рекомендуемое масло SAE 10W-30 Используйте моторное масло для 4-тактных двигателей, соответствующее и превосходящее требованиям спецификаций по API SJ, SL, или аналогичное. Всегда проверяйте эксплуатационную маркировку по API на емкости с маслом, чтобы быть уверенным в том, что в ней есть буквы SJ, SL или эквивалентные обозначения. Для повсеместного применения рекомендуется вязкость SAE 10W-30. Другие типы вязкости, могут использоваться в тех случаях, когда средняя температура воздуха в вашем регионе находится в соответствующем диапазоне.



### 4.3. Замена масляного фильтра

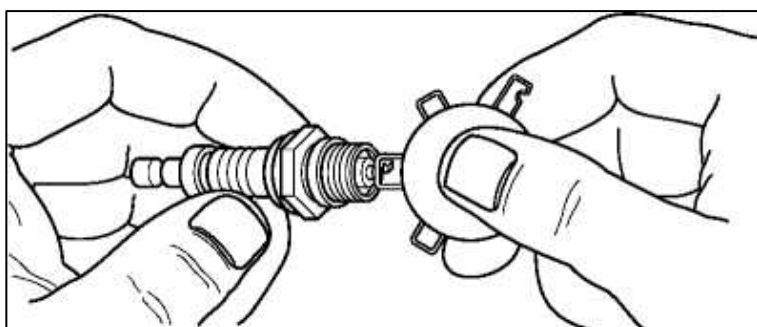
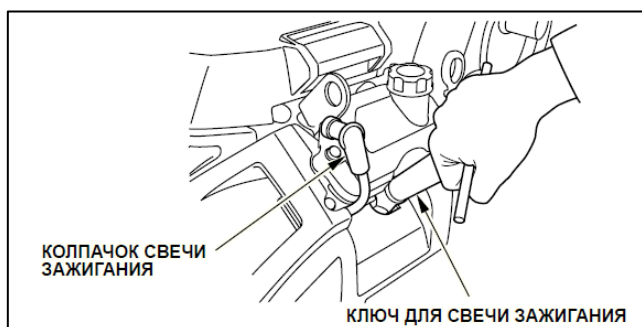
1. Слейте моторное масло.
2. Снимите масляный фильтр и слейте масло в подходящую емкость. Утилизируйте отработанное масло и фильтр так, чтобы не загрязнять окружающую среду.
3. Очистите крепление фильтра и покройте уплотнение нового масляного фильтра чистым моторным маслом.
4. Руками закрутите новый масляный фильтр, пока уплотнение не коснется крепления фильтра, затем с помощью торцевого ключа для фильтра затяните фильтр еще на 3/4 оборота. Усилие затяжки масляного фильтра: 12 Н·м (1,2 кгс·м)
5. Заполните картер двигателя указанным в технических характеристиках количеством рекомендуемого масла. Надежно установите на место крышку и щуп маслозаливной горловины.
6. Запустите двигатель и проверьте, нет ли протечек.



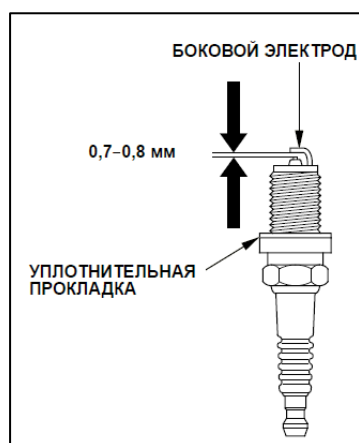


#### 4.4. Обслуживание свечи зажигания

1. Отсоедините провод зажигания и выкрутите свечу с помощью свечного ключа.
2. Внимательно осмотрите свечу. Если на электродах видна коррозия или на изоляторе трещины, свечу надо заменить.
3. При необходимости зачистите электроды мелкой наждачной бумагой или металлической щеткой.



4. Проверьте щупом и при необходимости отрегулируйте зазор свечных электродов на уровне 0,7мм +/-0,1 мм.
5. Вверните свечу обратно в двигатель\*.

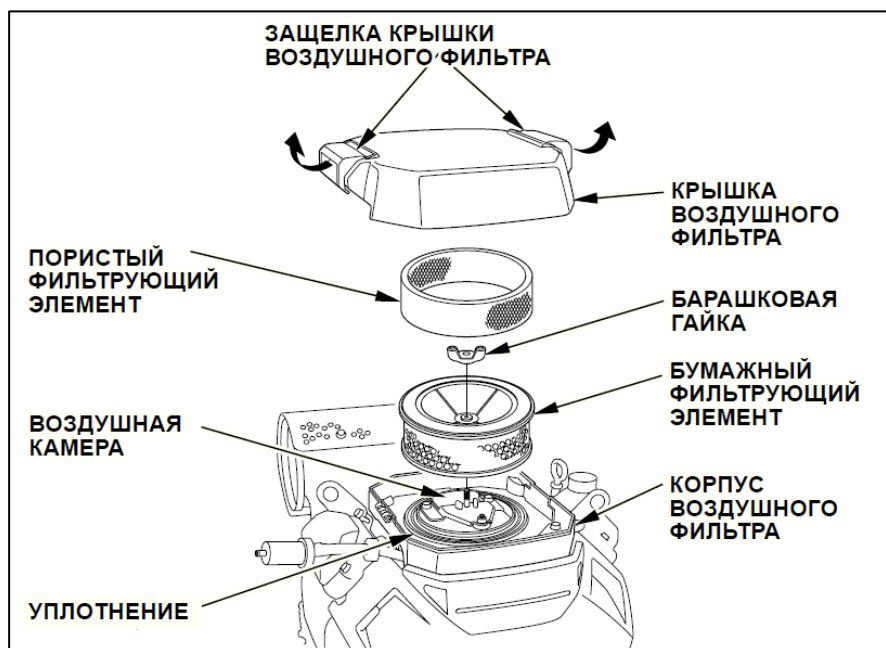


\* Крутящий момент при завинчивании свечи – 20Нм.

## 4.5. Обслуживание воздушного фильтра

Загрязнённый элемент воздушного фильтра будет препятствовать потоку воздуха, идущему в карбюратор, снижая мощность двигателя. Если двигатель работает в условиях повышенной запыленности, очищайте воздушный фильтр чаще, чем рекомендовано в «ГРАФИКЕ ТЕХНИЧЕСКОГО ОБСЛУЖИВАНИЯ»

1. Отстегните защелку крышки воздухоочистителя, открывая ее, и снимите крышку.

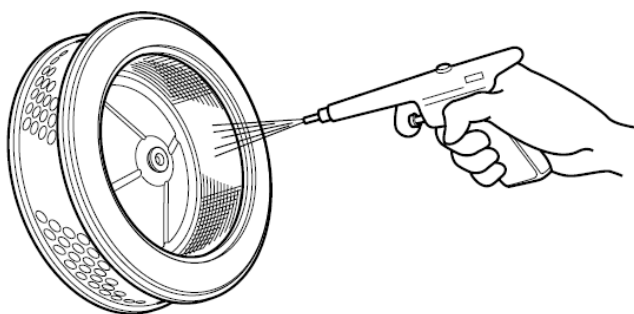


2. Извлеките бумажный и пористый фильтрующий элементы из корпуса воздухоочистителя.

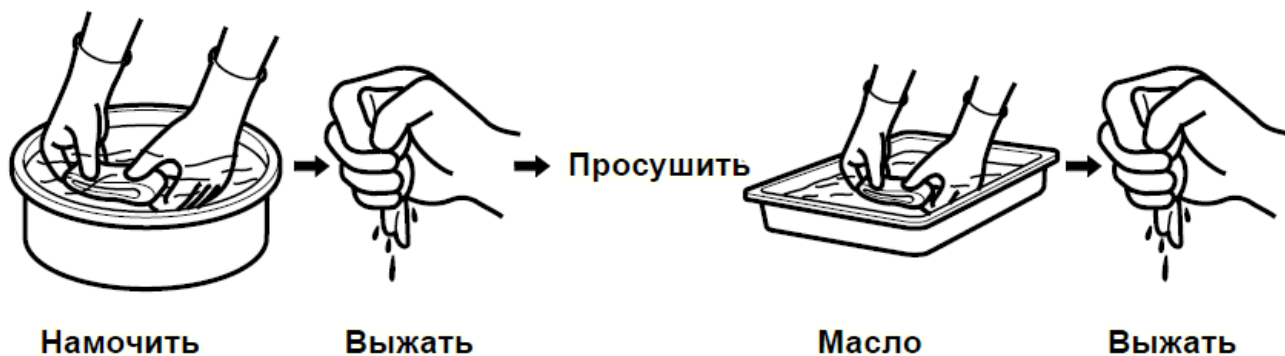
3. Снимите пористый элемент с бумажного элемента.

4. Осмотрите оба фильтрующих элемента и замените их, если они повреждены. Всегда производите замену бумажного фильтрующего элемента в соответствии с установленным графиком замены.

5. Если фильтрующие элементы будут использоваться повторно, очистите их. Бумажный элемент: Несколько раз постучите фильтрующим элементом по твердой поверхности, чтобы удалить грязь, или продуйте его сжатым воздухом [с давлением не более 207 кПА (2,1 кгс/см<sup>2</sup>)] со стороны корпуса воздухоочистителя.



Никогда не пытайтесь удалить грязь при помощи щетки; это еще больше загонит грязь в волокнистую структуру. Замените бумажный фильтрующий элемент, если он очень грязный. Пористый фильтрующий элемент: Очистите в тёплой мыльной воде, прополощите и тщательно просушите. Либо очистите при помощи негорючего растворителя и дайте просохнуть. Окуните фильтрующий элемент в чистое моторное масло, затем отожмите все излишки масла. Двигатель будет дымить при запуске, если на



пористом элементе останется слишком много масла.

6. Влажной ветошью удалите грязь из внутренней части корпуса и крышки воздухоочистителя. Будьте аккуратны, не допускайте попадания грязи в воздуховод, ведущий в карбюратор.

7. Положите пористый фильтрующий элемент на бумажный и установите на место воздушный фильтр в сборе. Убедитесь в том, что прокладка находится на своём месте, под воздушным фильтром. Надежно затяните барашковую гайку.

8. Надежно защелкните крышку воздухоочистителя.

## **▲ ВНИМАНИЕ!**

**Не допускайте работу генератора со снятым воздушным фильтром – это приведет к сокращению рабочего ресурса цилиндра! Не перекручивайте фильтр – это может привести к разрыву материала.**

### **4.6. Внешняя чистка генератора**

Удалять грязь и различные наслоения всегда легче сразу после их образования. Регулярно очищайте изделие от грязи, пыли и нагара. При этом пользуйтесь ветошью (сухой или слегка влажной, но не мокрой!) и щеткой. Особое внимание уделяйте выпускному коллектору и вентиляционным отверстиям на двигателе и альтернаторе (генераторе тока).

## **▲ ВНИМАНИЕ!**

**Никогда не осуществляйте чистку на работающем генераторе!**

#### **4.7. Уход за аккумуляторной батареей**

Ваш генератор оборудован батареей типа малообслуживаемая, с доступом к секциям со свинцовыми пластинами и возможностью контроля и коррекции уровня электролита. Если Вы законсервировали генератор на длительный срок, не реже, чем раз в три месяца, заряжайте батарею.

Уровень электролита не должен быть ниже нормы. При эксплуатации аккумулятора потребитель обязан поддерживать уровень электролита путем долива дистиллированной воды.

### **⚠ ВНИМАНИЕ!**

**Долив электролита и других жидкостей запрещен.**

### **⚠ ВНИМАНИЕ!**

**Никогда не пытайтесь отсоединить батарею во время работы генератора – это может вывести из строя электростартер!**

Профилактические работы, связанные с демонтажем элементов генератора, должны проводиться только квалифицированным персоналом с применением профессионального инструмента. Чтобы ваш генератор работал годами, периодически (один раз в год или два года – в зависимости от интенсивности эксплуатации) рекомендуется проводить техническое обслуживание в сервисном центре.



**Запрещается утилизировать аккумулятор путем сжигания. Аккумулятор может взорваться.**



**Аккумулятор представляет риск поражения электрическим током и высоким током короткого замыкания. При работе с аккумуляторными батареями строго соблюдайте указанные ниже меры предосторожности.**



**Не вскрывайте и не нарушайте оболочку аккумулятора. Вытекший электролит токсичен и опасен для кожи и глаз. Электролит представляет собой раствор серной кислоты. Это вещество опасно для кожи и глаз. Кроме того, оно проводит электрический ток и вызывает коррозию. Всегда строго соблюдайте указанные ниже правила.**

## Раздел 5. Порядок хранения и консервации

Если Вы не используете генератор регулярно, минимум раз в месяц запускайте двигатель и давайте ему поработать 30-40 минут. Это предотвратит возможные проблемы с запуском в дальнейшем.

При необходимости длительного (более 30 дней) хранения рекомендуется провести процедуру консервации:

1. Осуществите смазку цилиндра двигателя:

А) С помощью свечного ключа выкрутите свечу зажигания.

Б) Залейте через гнездо свечи в двигатель немного масла (чайную ложку).

В) Протрите поверхность блока цилиндра насухо и вверните свечу обратно.

Г) Два-три раза медленно протяните ручной трос, чтобы масло растеклось по цилиндру.

Д) Слегка потяните трос стартера до ощущения сопротивления. Это необходимо, чтобы привести впускной и выпускной клапаны в закрытое положение.

3. Слейте масло из картера:

4. Отсоедините провода от аккумуляторной батареи.

5. Протрите поверхность генератора и обработайте антикоррозийным составом\*.

6. Храните генератор накрытым материей в сухом месте, вдали от мощных источников тепла.

\* Используйте антикоррозийные составы, рекомендованные для двигателей внутреннего сгорания. Некоторые антикоррозионные составы легко воспламеняются – их использовать нельзя.

## Раздел 6. Поиск и устранение неисправностей

| <i>Неисправность</i>  | <i>Возможная причина</i>  | <i>Действия</i>  |
|---|---|--|
| Генератор не заводится с ручного стартера                   | Недостаточно топлива.   | Заправьте топливо/откройте клапан подачи топлива.  |
|   | Электромагнитный клапан подачи топлива поврежден.   | Устранить неисправность  |
|   | Клапанный зазор не отвечает установленной настройке.  | Установите клапанный зазор заново.   |
|   | Перекрыт топливный кран   | Откройте топливный кран (переведите в положение «On»).   |
|   | Уровень масла в картере недостаточен.   | Проверьте уровень масла, даже если не горит лампочка-индикатор на панели. При необходимости долейте. |
|   | Колпачок свечного провода не подсоединен к свече зажигания.   | Установите колпачок на свечу и плотно зафиксируйте.  |
|   | Не закрыта заслонка карбюратора перед запуском  | Закройте заслонку карбюратора.   |
|   | Свеча зажигания вышла из строя или не отрегулирован зазор электрода свечи.                                | Отрегулируйте зазор, зачистите электроды. При видимых повреждениях замените свечу.                   |
|   | К розеткам подключены потребители, и автомат защиты находится в положении «ON»                            | Переведите автомат защиты в положение «OFF».   |
| Генератор не заводится от электростартера                   | Если стартер «крутит, но не схватывает», смотри выше причины проблем, характерных и для ручного стартера. |  |
|   | Если при повороте ключа в положение «START» ничего не происходит:   |  |
|   | Провода стартера не закреплены на батарее или не соблюдена полярность.                                    | Подключите провода к клеммам батареи, соблюдая полярность.   |
| Обороты двигателя «плавают», периодически двигатель глохнет | Разрядилась батарея.  | Зарядите батарею отдельно или в процессе работы генератора. При необходимости замените.              |
|   | Забился воздушный фильтр.   | Прочистите воздушный фильтр. При необходимости замените.   |
|   | Недостаточная подача газа   | Подрегулируйте подачу газа на редукторе  |
| В розетках генератора нет электричества                     | Засорился топливный фильтр.   | Прочистите или замените фильтр   |
|   | Плохой контакт на клеммной колодке  | Проверьте и при необходимости исправьте  |
| При работе от АБП, генератор не глохнет                     | Автомат защиты от перегрузки находится в положении «OFF».   | Переведите автомат защиты в положение «ON»   |
|   | Выключатель двигателя, установлен в положение «ВКЛ»   | Переведите выключатель двигателя, в положение «ВЫКЛ»   |

## Раздел 7. Гарантии изготовителя

1. Гарантийный срок эксплуатации составляет 12 месяцев или 300 часов наработки (что наступит раньше) со дня продажи, при условии соблюдения потребителем правил эксплуатации, хранения и транспортировки.

2. Претензии по качеству рассматриваются после проверки изделия в сервисном центре.

3. Условия гарантии предусматривают бесплатную замену деталей и узлов изделия, в которых обнаружен производственный дефект.

4. Гарантия не распространяется на расходные материалы, сменные насадки, навесное оборудование (в том числе сменные катушки) и на любые другие части изделия, имеющие естественный ограниченный срок службы (в том числе сальники, манжеты, уплотнения, поршневые кольца, цилиндры, клапаны, графитовые щетки, подшипниковые опоры и пр.), а также на дефекты, являющиеся следствием естественного износа.

5. Условия гарантии не предусматривают профилактику и чистку изделия, регулировку рабочих параметров, а также выезд мастера к месту эксплуатации изделия с целью его подключения, настройки, ремонта или консультаций.

6. Сервисный центр имеет право отказа от бесплатного гарантийного ремонта в следующих случаях:

- при отсутствии заполненного предприятием розничной торговли паспорта изделия, гарантийных талонов;
- при неправильно или с исправлениями заполненном свидетельстве о продаже или гарантийном талоне;
- при использовании изделия не по назначению или с нарушениями правил эксплуатации;
- при наличии механических повреждений (трещины, сколы, следы ударов и падений, деформация корпуса) или любых других элементов конструкции, в том числе полученных в результате замерзания воды (образования льда);
- при наличии внутри агрегата посторонних предметов;
- при наличии оплавления каких-либо элементов изделия или других признаков превышения максимальной температуры эксплуатации или хранения;
- при наличии признаков самостоятельного ремонта вне авторизованного сервисного центра;
- при подключении к изделию дополнительного оборудования, не сертифицированного ООО «Русинжгрупп», влияющего на работу изделия;
- при наличии признаков изменения пользователем конструкции изделия;
- при наличии загрязнений изделия как внутренних, так и внешних, ставших причиной неисправности.

7. Транспортные расходы не входят в объем гарантийного обслуживания.

Производитель: ООО «РИГ», адрес: г. Москва, ул. Авиамоторная, д. 73А, стр.7

Тел.: +7(495) 626-88-80, +7(495) 517-76-43

Телефон и адрес сервисного центра:

ООО «РИГ», Адрес: г. Москва, ул. Авиамоторная, д. 73А, стр.7

Тел.:+7 (495) 626-88-80, +7(495) 517-76-43